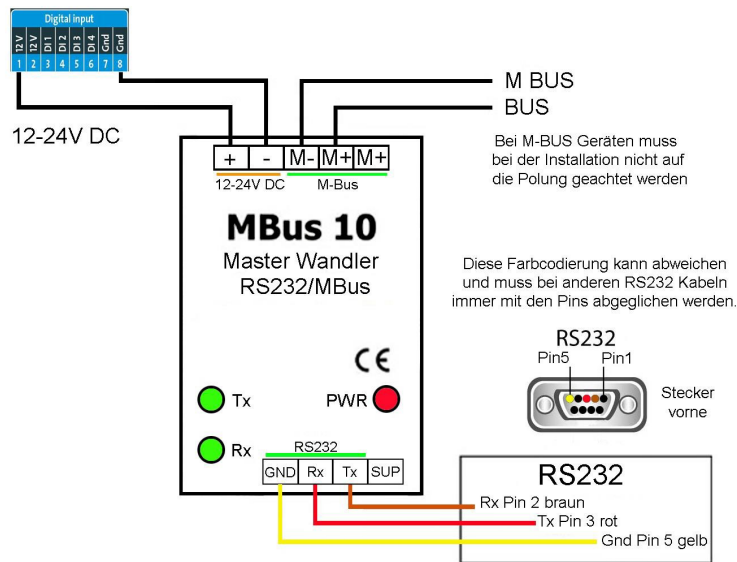


M-BUS Gateway



M-Bus Verkabelung:

Schalten Sie den SmartDog stromlos und verkabeln Sie erst danach das M-BUS Modul. Unser Modul muss wie in der Anschlussanleitung angeschlossen werden. Diese Anleitung bezieht sich hier auf einen Wärmemengenzähler.

Konfiguration

Berühren Sie die jeweiligen Felder (im Display), um das M-BUS Modul zu konfigurieren.

Durch Drücken auf das „Zahnradsymbol“ gelangen Sie in die Gerätekonfiguration.

Drücken Sie den Button „Zähler“.

Legen Sie mit dem grünen Plus einen neuen „M-BUS“ an.

Wählen Sie z.B.: „Heatmeter M-BUS“.

Bei „Name“ geben Sie z.B.: „WAERME“ ein.

Wählen Sie bei Maximum z.B.: „10000“.

Nun wählen Sie zuerst nur die Option „Primäradresse“. Sollte nun bei der Suche über „Wähle Schnittstelle“ nichts gefunden werden können Sie anschließend die Option „Sekundäradresse“ wählen. Diese Suche dauert signifikant länger ist aber bei manchen Geräten nötig.



Bei „Parameter“ gehen Sie auf „Parameter wählen“. Wählen Sie das Feld „Gesamtenergie Wärme“.

Bei „Schnittstelle“ gehen Sie auf „Wähle Schnittstelle“. Wählen Sie z.B.: „69591702/ dev/ttySAC1“

Aktivieren Sie, ob der Zähler am Display sichtbar sein soll oder nicht (max. 4 sichtbar).

Drücken Sie „OK“, bis Sie in der Gerätekonfiguration sind, danach gehen Sie auf das Symbol „Speichern“, um die Konfiguration abzuschließen.

Unter „Sensoren“ stehen Ihnen unter Sensortypen „M-BUS“ z.B.: Vorlauftemperatur, Rücklauftemperatur, Temperaturdifferenz und Durchfluss usw. zur Verfügung. Die Einstellungen für die „Sensoren“ sind wie in der zuvor beschriebenen Anleitung vorzunehmen.