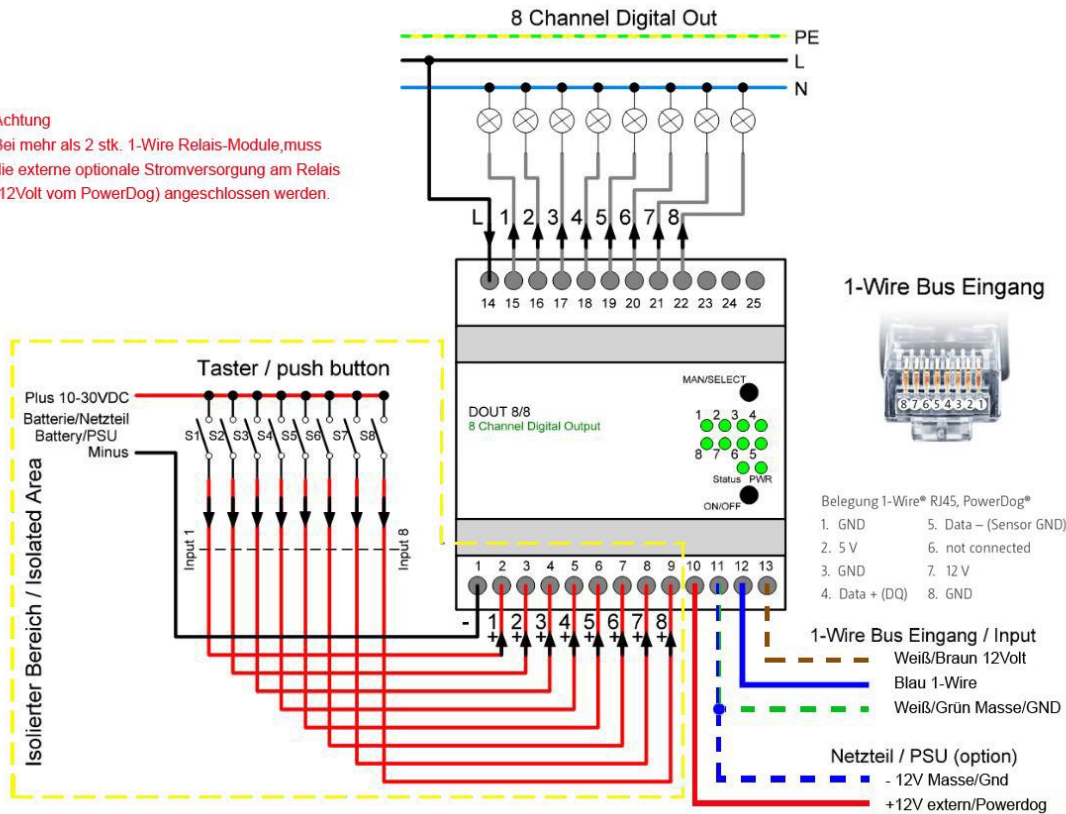


Relaisbaustein 8-fach Schaltmodul

Achtung

Bei mehr als 2 stk. 1-Wire Relais-Module, muss die externe optionale Stromversorgung am Relais (12Volt vom PowerDog) angeschlossen werden.



1-Wire Verkabelung

Schalten Sie den SmartDog® stromlos und verkabeln Sie erst danach das Schaltmodul. Unser 8-fach Schaltmodul muss wie in der Anschlussanleitung angeschlossen werden. Werden mehrere Schaltmodule verwendet muss die externe 12 Volt Spannungsversorgung angeschlossen werden. Sie können dazu die 12 Volt Spannungsversorgung am SmartDog® Digital Input verwenden.

Konfiguration

Berühren Sie die jeweiligen Felder (im Display), um das 8-fach Schaltmodul zu konfigurieren

Durch Drücken auf das „Zahnradsymbol“ gelangen Sie in die Gerätekonfiguration, wählen Sie dort „Weiter“

Wählen Sie nun „Remote-IO“.

Mit dem grünen Plus legen Sie einen neuen Baustein an, wählen Sie nun „Onewire“ und anschließend „8 Digitalausgänge“

Drücken Sie nun auf „Sensor Wählen“. Nun können Sie einen Sensor auswählen.



Bei Name legen Sie einen Namen fest z.B. ; „8-fach Schaltmodul“

Drücken Sie nun „OK“ bis Sie wieder in der Gerätekonfiguration sind, danach auf das Symbol „Speichern“.

Sie können nun die einzelnen Schaltkontakte bei der Programmierung unter „Schnittstelle“ „From Remote IO“ auswählen.