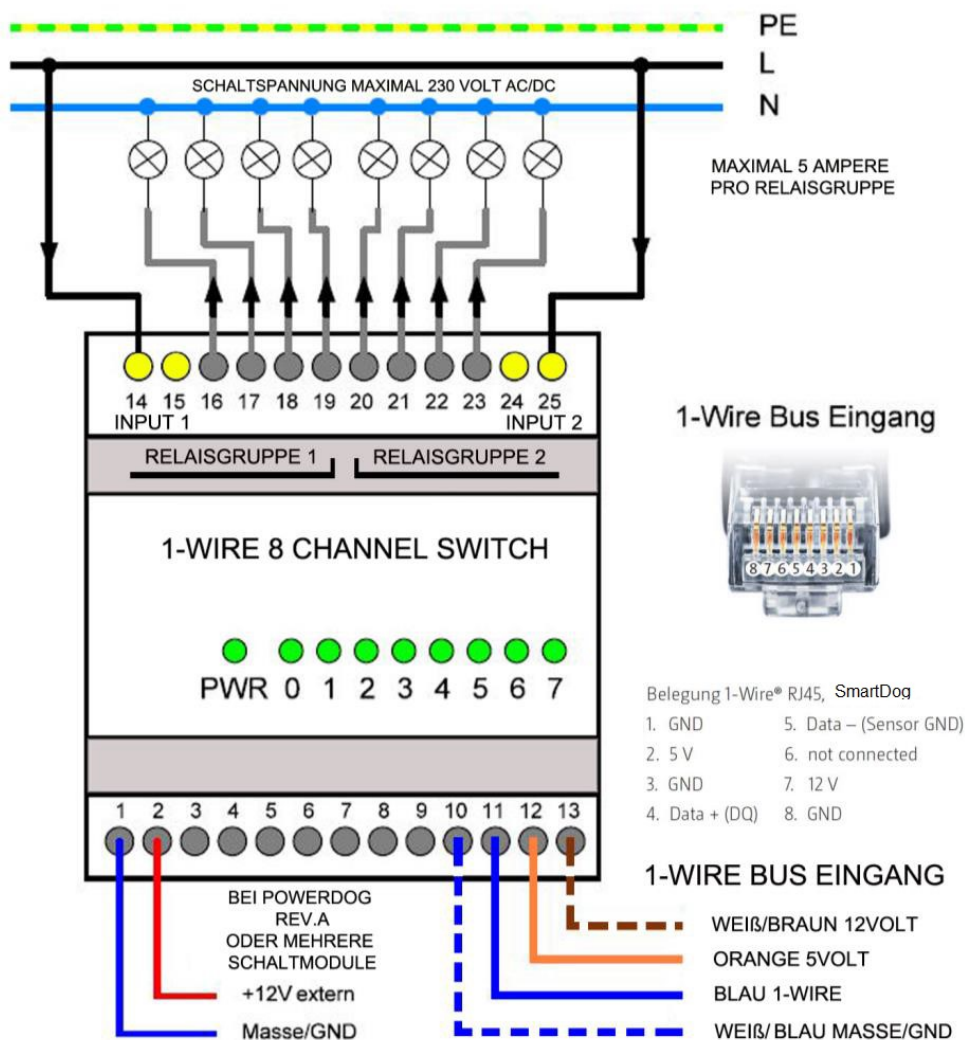


Relaisbaustein 8-fach Schaltmodul

1-Wire Schnittstelle



DIE EXTERNE 12 VOLT VERSORGUNGSSPANNUNG KANN ÜBER DEN **SmartDog** ERFOLGEN Z.B.: DIGITAL INPUT

1-Wire Verkabelung

Schalten Sie den SmartDog stromlos und verkabeln Sie erst danach das Schaltmodul. Unser 8-fach Schaltmodul muss wie in der Anschlussanleitung angeschlossen werden. Werden mehrere Schaltmodule verwendet, muss die externe 12 Volt Spannungsversorgung angeschlossen werden. Sie können dazu die 12 Volt Spannungsversorgung am SmartDog Digital Input verwenden.

Konfiguration

Berühren Sie die jeweiligen Felder (im Display), um das 8-fach Schaltmodul zu konfigurieren. Durch Drücken auf das „Zahnradsymbol“ gelangen Sie in die Gerätekonfiguration, wählen Sie dort „Weiter“.

Drücken Sie den Button „Remote IO“.

Legen Sie mit dem grünen Plus einen neue „Remote IO“ an. Wählen Sie „Onewire“.

Drücken Sie den „8 Digital-ausgänge“ Button.

Drücken Sie bei „Remote IO“ auf „Sensor wählen“. Wählen Sie jetzt z.B.: 29.FC15130000 00 aus.

Bei „Name“ geben Sie z.B.: „8- fach Schaltmodul“ ein.

Drücken Sie „OK“, bis Sie in der Gerätekonfiguration sind, danach gehen Sie auf das Symbol „Speichern“, um die Konfiguration abzuschließen

A screenshot of a web-based configuration interface titled "Remote IO Erweiterung". The interface has a dark header bar with the title. Below the header, there are two rows of configuration options. The first row is labeled "Remote IO" and has a dark button labeled "Sensor Wählen" followed by a question mark icon. The second row is labeled "Name:" and has a text input field containing "8fach Schaltmodul" followed by a question mark icon. At the bottom of the interface, there are two dark buttons: "Zurück" on the left and "OK" on the right.