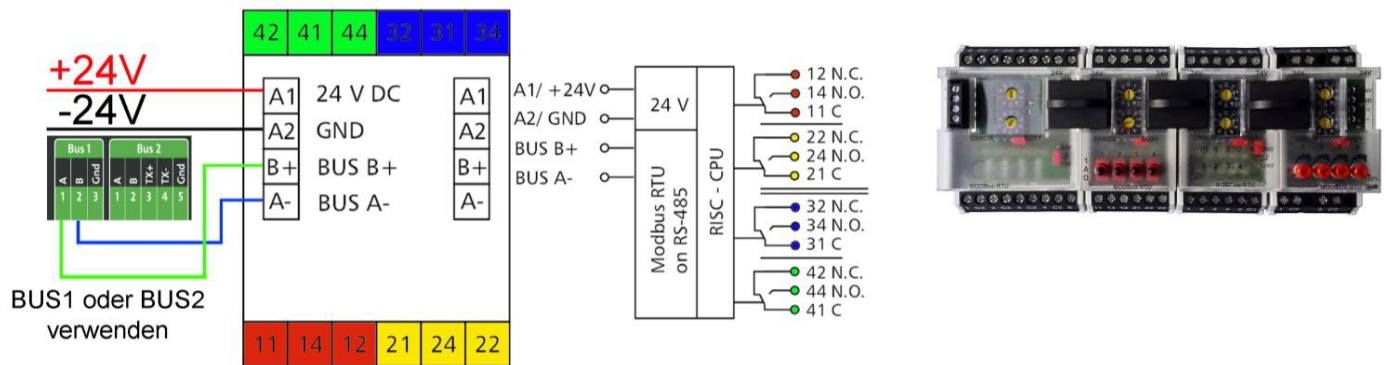


4-fach Relaismodul

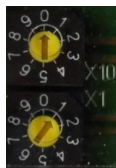
Modbus RTU



Modbus RTU Verkabelung:

Schalten Sie den SmartDog stromlos und verkabeln Sie erst danach das Modul. Unser 4-fach Relaismodul muss wie in der Anschlussanleitung angeschlossen werden. Werden mehrere Modbus Module verwendet, können Sie diese mit dem mitgelieferten Verbindungsstecker untereinander verbinden. Jedem Modul muss eine andere BUS-Adresse zugewiesen werden.

z.B.: Adresse 1:



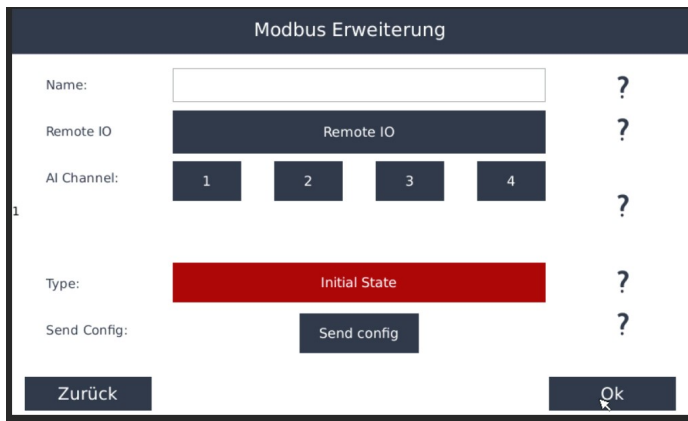
Konfiguration

Berühren Sie die jeweiligen Felder (im Display), um das 4-fach Modul zu konfigurieren.

Durch Drücken auf das „Zahnradsymbol“ gelangen Sie in die Gerätekonfiguration, wählen Sie dort „Weiter“.

Drücken Sie den Button „Remote IO“.

Legen Sie mit dem grünen Plus einen neue „Remote IO“ an. Wählen Sie „Modbus RS485“.



Drücken Sie den „4 Digital-ausgänge MR-DO4“ Button.

Bei „Name“ geben Sie z.B.: „MR-DO4(1)“ ein. Werden mehrere Module verwendet, immer die eingestellte BUS Adresse mit angeben.

Wählen Sie bei Remote IO „Remote IO“.

Es steht Ihnen jetzt die Schnittstelle zur Verfügung z.B.: „1_1_BTR_MRDO4“. Wählen Sie diese und bestätigen sie mit „OK“.

Gehen Sie bei „Channel“ z.B.: auf „1“.

Wählen Sie bei „Type“, welchen Schaltkontakt Sie benötigen z.B.: „Initialstate OFF“.

Wiederholen Sie diesen Vor-gang für alle 4 Anschlüsse und vergeben Sie jeweils den „Type“ für den benötigten Ausgang.

Wählen Sie erst jetzt „send config“, um Ihr Modul für die Voreinstellungen der 4 Aus-gänge zu Programmieren.

Nach Erscheinen des „grünen Häkchens“ ist das Modul konfiguriert.

Drücken Sie „OK“, bis Sie in der Gerätekonfiguration sind, danach betätigen Sie das Symbol „Speichern“, um die Konfiguration abzuschließen.

Nach dem Speichern stehen weitere Ausgänge zur Verfügung.