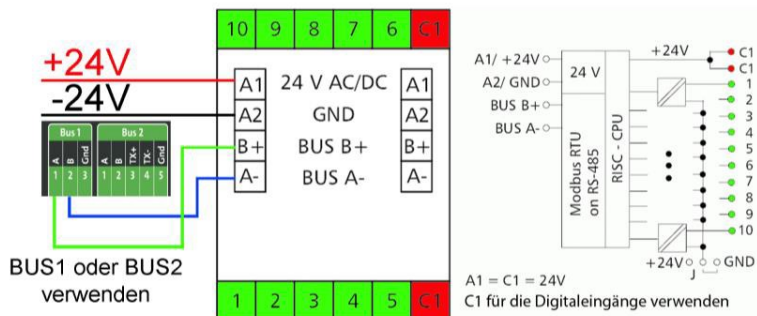


10-fach Digitaleingangsmodul

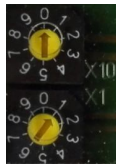
Modbus RTU



Modbus RTU Verkabelung:

Schalten Sie den SmartDog stromlos und verkabeln Sie erst danach das Modul. Unser 10-fach Digitaleingangsmodul muss wie in der Anschlussanleitung angeschlossen werden. Werden mehrere Modbus Module verwendet, können Sie diese mit dem mitgelieferten Verbindungsstecker untereinander verbinden. Jedem Modul muss eine andere BUS-Adresse zugewiesen werden.

z.B.: Adresse 1:



Konfiguration

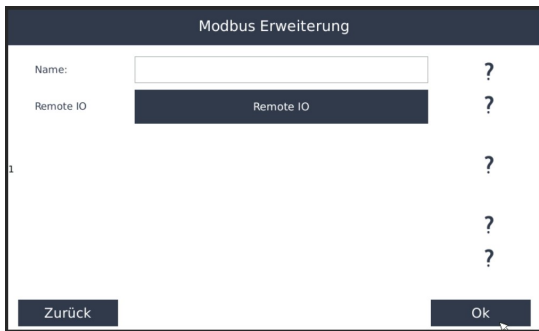
Berühren Sie die jeweiligen Felder (im Display), um das 10-fach Digitaleingangsmodul zu konfigurieren.

Durch Drücken auf das „Zahnradsymbol“ gelangen Sie in die Gerätekonfiguration, wählen Sie dort „Weiter“.

Drücken Sie den Button „Remote IO“.

Legen Sie mit dem grünen Plus einen neue „Remote IO“ an. Wählen Sie „Modbus RS485“.

Drücken Sie den „10 Digitaleingänge MR-DI10“ Button



Bei „Name“ geben Sie z.B.: „MR-AI8[1]“ ein. Werden mehrere Module verwendet, immer die eingestellte BUS Adresse mit angeben.

Wählen Sie bei Remote IO „Remote IO“.

Es stehen Ihnen nun die 10 Schnittstellen zur Verfügung.

Drücken Sie nun OK bis Sie in der Gerätkonfiguration sind und bestätigen Sie dann mit dem „Speichern“ Symbol.

