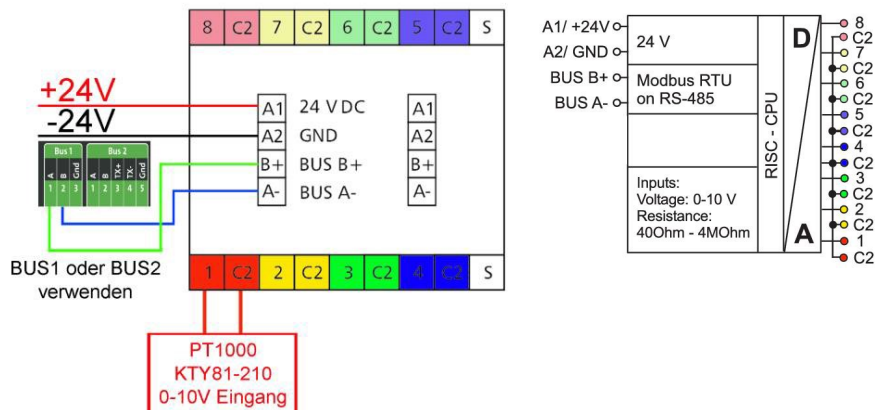


8-fachmodul

Modbus RTU, PT1000, KTY81-210, 0-10 Volt Analogeingang

Jeder der 8 Eingänge ist individuell konfigurierbar



Modbus RTU Verkabelung:

Schalten Sie den SmartDog stromlos und verkabeln Sie erst danach das Modul. Unser 8-fach Relaismodul muss wie in der Anschlussanleitung angeschlossen werden. Werden mehrere Modbus Module verwendet, können Sie diese mit dem mitgelieferten Verbindungsstecker untereinander verbinden. Jedem Modul muss eine andere BUS-Adresse zugewiesen werden.

z.B.: Adresse 1:



Konfiguration

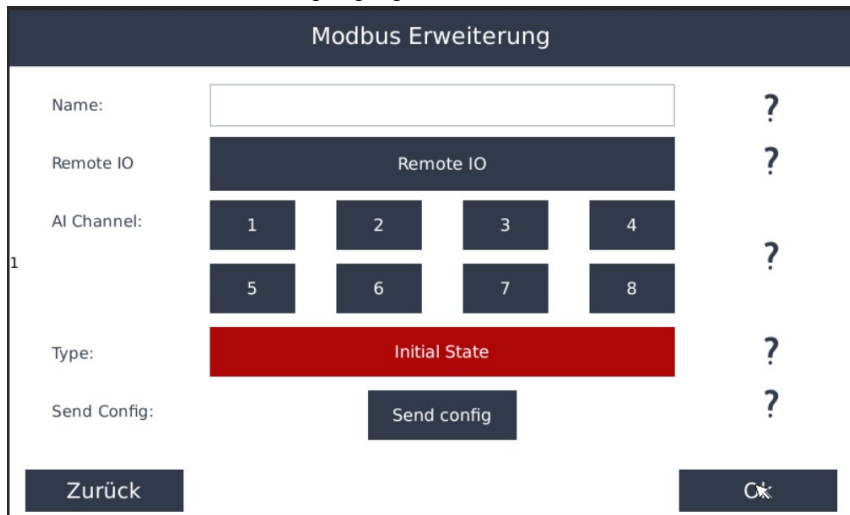
Berühren Sie die jeweiligen Felder (im Display), um das 8-fach Modul zu konfigurieren.

Durch Drücken auf das „Zahnradsymbol“ gelangen Sie in die Gerätekonfiguration, wählen Sie dort „Weiter“.

Drücken Sie den Button „Remote IO“.

Legen Sie mit dem grünen Plus einen neue „Remote IO“ an. Wählen Sie „Modbus RS485“.

Drücken Sie den „8 Analogeingänge MR-AI8“ Button



Bei „Name“ geben Sie z.B.: „MR-AI8[1]“ ein. Werden mehrere Module verwendet, immer die eingestellte BUS Adresse mit angeben.

Wählen Sie bei Remote IO „Remote IO“.

Es steht Ihnen jetzt die Schnittstelle zur Verfügung z.B.: „1_1_BTR_MRAI8“. Wählen Sie diese und bestätigen Sie mit „OK“.

Gehen Sie bei „Channel“ z.B.: auf „1“.

Wählen Sie bei „Type“, welchen Sensor Sie anschließen wollen z.B.: PT1000.

Wiederholen Sie diesen Vorgang unter „Channel“ nun für alle 8 Anschlüsse und vergeben Sie jeweils den „Type“ für den benötigten Eingang.

Wählen Sie erst jetzt „send config“, um Ihr Modul für die Voreinstellungen der 8 Eingänge zu programmieren.

Nach Erscheinen des „grünen Häkchens“ ist das Modul konfiguriert.

Drücken Sie „OK“, bis Sie in der Gerätekonfiguration sind, danach bestätigen Sie mit dem Symbol „Speichern“ Ihre eingestellte Konfiguration des Moduls.

Nach dem Speichern stehen nun weitere Eingänge unter „Sensoren“ zur Verfügung.